

jednostka projektowa

nazwa projektu

**PROJEKT BUDOWY PLACU ZABAW W RAMACH
PROGRAMU „RADOSNA SZKOŁA”
przy Szkole Podstawowej w Gnojnicy Woli**

inwestor

Gmina Ropczyce
ul. Krisego 1
39-100 Ropczyce

adres obiektu

Gnojnica Wola, dz. nr 1605 i 1606

architektura projektował

mgr inż. arch. Bernadeta RAŚ
upr nr Rz/A-07/10

data

październik 2013, Ropczyce

OPRACOWANIE ZAWIERA:

- I. OPIS TECHNICZNY
 1. Podstawa opracowania
 2. Inwestor
 3. Cel opracowania
 4. Przedmiot i zakres opracowania
 5. Lokalizacja i opis stanu istniejącego zagospodarowania terenu
 6. Ogólna charakterystyka inwestycji wg programu „Radosna szkoła”
 7. Projektowane zagospodarowanie terenu
 8. Projektowane rozwiązania
 - 8.1. Roboty ziemne
 - 8.2. Nawierzchnia bezpieczna
 - 8.3. Obrzeże
 - 8.4. Ogrodzenie
 - 8.5. Posadowienie, kotwienie i montaż urządzeń zabawowych
 - 8.6. Nawierzchnia z trawy
 9. Wyposażenie placu zabaw
 - 9.1. Wymagania ogólne
 - 9.2. Elementy wyposażenia placu zabaw
 10. Kontrola jakości, nadzór i odbiór techniczny robót
 - 10.1. Kontrola jakości materiałów i robót
 - 10.2. Nadzór techniczny nad robotami
 - 10.3. Odbiór robót
 11. Dokumentacja placu zabaw
 12. Kontrola i utrzymanie placu zabaw
 13. Konserwacja i naprawa placu zabaw
 14. Informacje o strefach konserwatorskich i obszarach eksploatacji górniczej
 15. Wpływ projektowanej inwestycji na środowisko i na warunki przeciwpożarowe
 16. Warunki gruntowo-wodne
 17. Charakterystyka ekologiczna
 18. Uwagi końcowe
 19. Informacja dotycząca bezpieczeństwa i ochrony zdrowia przy wykonywaniu robót budowlanych
- II. CZĘŚĆ RYSUNKOWA

I. OPIS TECHNICZNY

1. Podstawa opracowania:

Projekt techniczny opracowano na zlecenie Gminy Ropczyce.

Za podstawę do opracowania przyjęto następujące materiały:

- Obowiązujące przepisy i normatywy techniczne;
- Ustalenia danych wyjściowych do projektowania uzgodnionych z Zamawiającym;
- Wizja lokalna w terenie;
- Wytyczne MEN – w zakresie szkolnych placów zabaw;
- Mapa sytuacyjna terenu objętego opracowaniem (skala 1:1000);

2. Zamawiający:

Gmina Ropczyce
ul. Krisego 1
39-100 Ropczyce

3. Cel opracowania:

Niniejszy projekt ma na celu przedstawienie sposobu zagospodarowania terenu placu zabaw dla Zespołu Szkół w Gnojnicy Woli, zgodnie z założeniami rządowego programu „Radosna Szkoła”.

Projekt będzie stanowił podstawę do zgłoszenia, właściwemu organowi administracji samorządowej, robót związanych z realizacją placu zabaw, nie wymagających pozwolenia na budowę oraz do rozpisania przetargu na ich wykonanie.

4. Przedmiot i zakres opracowania:

Przedmiotem niniejszego opracowania jest projekt „Małego” (ok. 250m²) placu zabaw dla klas I-III przy Zespole Szkół w Gnojnicy Woli w ramach programu „Radosna szkoła”. Projekt Zagospodarowania terenu obejmuje fragment działki nr 1605 i 1606.

W zakres opracowania wchodzi:

- niwelacja terenu,
- budowa bezpiecznej nawierzchni amortyzującej wraz z podbudowami,
- montaż urządzeń zabawowych,
- montaż małej architektury: ławki parkowe, kosze na śmieci, tablica informacyjna z regulaminem placu zabaw,
- zasianie trawy,
- wykonanie odwodnienia,
- wykonanie chodnika,
- wykonanie ogrodzenia.

Usytuowanie placu zabaw z poszczególnymi jego elementami jak również lokalizację nawierzchni amortyzującej przedstawiono na projekcie zagospodarowania działki.

5. Lokalizacja i opis stanu istniejącego zagospodarowania terenu:

Teren, na którym projektuje się plac zabaw, znajduje się w Gnojnicy Woli na działce nr 1605 i 1606 i należy do Gminy Ropczyce.

Wydzielony teren pod projektowany plac zabaw obecnie stanowi teren zielony porośnięty trawą. Od strony północnej teren ten graniczy z drogą dojazdową.

6. Ogólna charakterystyka inwestycji wg programu „Radosna szkoła”:

Plac zabaw powinien być wyposażony w pojedyncze elementy sprzętu rekreacyjnego, lub zestawy sprzętu rekreacyjnego, pozwalające na prowadzenie z dziećmi różnorodnych form zajęć ruchowych, w szczególności należy zwrócić uwagę na elementy dotyczące pokonywania przeszkód wspinanie, chodzenia na czworaka, przeskok, przeploty, zwisy. Sprzęt rekreacyjny powinien posiadać co najmniej trzyletni okres gwarancji, powinien być wykonany z bezpiecznych i trwałych materiałów, powinien być zgodny z Polskimi Normami, warunkami bezpieczeństwa określonymi w szczególności w przepisach o ogólnym bezpieczeństwie produktów, oraz przepisach w sprawie bezpieczeństwa i higieny w publicznych i niepublicznych szkołach i placówkach. Urządzenia powinny posiadać certyfikaty Bezpieczeństwa lub Deklarację Zgodności z Polską Normą.

Plac zabaw powinien być pokryty nawierzchnią (na której zostanie zainstalowany sprzęt rekreacyjny), amortyzującą upadek dziecka z wysokości (wysokość swobodnego upadku określono przy urządzeniach), oraz zielenią (nawierzchnia z trawy).

Dodatkowo na terenie szkolnego placu zabaw należy zainstalować tablicę zawierającą regulamin określający zasady i warunki korzystania z placu zabaw oraz napis o treści „Szkolny plac zabaw wyposażony w ramach programu rządowego „Radosna Szkoła”.

7. Projektowane zagospodarowanie terenu:

Opracowanie obejmuje obszar o powierzchni 250 m², stanowiącej część działki nr 1605 i 1606 w Gnojnicy Woli.

Zagospodarowanie przewiduje zorganizowanie placu zabaw na w/w terenie, poprzez wydzielenie następujących stref:

- do zabaw i ćwiczeń ruchowych (kolor pomarańczowy) o nawierzchni bezpiecznej pod urządzeniami zabawowymi, których użytkowanie grozi upadkiem z wysokości mniejszej niż 220cm o powierzchni ok. 150 m²
- komunikacyjnej (kolor niebieski) o nawierzchni bezpiecznej o powierzchni ok. 20 m²
- zielonej (trawnik) jako przestrzeń rekreacyjna o powierzchni ok. 80,5 m²
- szarej (chodnik) jako dojście do placu o powierzchni ok. 25,5 m²

Zakres prac obejmuje

- wytyczenie placu
- niwelację terenu
- humusowanie i wywóz materiału
- fundamentowanie urządzeń
- wykonanie podbudowy dla nawierzchni bezpiecznej
- ustawienie krawężników
- wykonanie nawierzchni bezpiecznej
- lokalizację elementów „małej architektury”: urządzeń do zabaw dla dzieci wraz z elementami towarzyszącymi takimi jak: kosz na śmieci, ławeczki i tablica informacyjna
- wykonanie nawierzchni zielonej, jak również obsianie trawą skarp i zboczy
- wykonanie ogrodzenia
- wykonanie chodnika z kostki brukowej
- wykonanie odwodnienia liniowego wzdłuż działki
- wykonanie drenażu pod placem zabaw

Dojście do placu zabaw od strony północnej, poprzez projektowany chodnik betonowy. Przy wejściu na plac zabaw zostanie zlokalizowana tablica z regulaminem placu zabaw i instrukcją korzystania z urządzeń.

Plac zabaw został umiejscowiony w istniejącym kompleksie w taki sposób aby zapewnić mu nasłonecznienie przynajmniej 4 godziny, liczone w dniach równonocy (21 marca i 21 września) w godzinach od 10.00 do 16.00. odległość projektowanego placu zabaw od miejsca gromadzenia odpadów stałych, parkingu oraz linii rozgraniczającej jezdnię wynosi minimum 10 m.

Plac zabaw został zaprojektowany w taki sposób, żeby zminimalizować możliwość wystąpienia kolizji z istniejącymi sieciami podziemnymi.

Dane dotyczące wielkości obiektów:

Powierzchnia całkowita placu zabaw	
Nawierzchnia bezpieczna z płyty 50x50 cm z nakładką EPDM, (HIC220) – kolor pomarańczowy	150 m²
Nawierzchnia bezpieczna dojścia z płyty 50x50 cm z nakładką EPDM(HIC150) – kolor niebieski	20 m²
zielen	80,5 m²
Razem:	250,5 m²

Zagospodarowanie terenu części działki nr 1605 i 1606 przedstawione zostało w części graficznej „Projekt zagospodarowania terenu” w skali 1:1000.

8. Projektowane rozwiązania:

8.1. Roboty ziemne

Przed przystąpieniem do wykonywania placu zabaw należy zniwelować teren w miejscu projektowanego placu zabaw.

Teren należy pozbawić wszystkich elementów betonowych, gruzu, oraz innych niewskazanych elementów terenu mogących stanowić zagrożenie dla użytkowników kompleksu – odkrytych podczas robót budowlanych.

Teren wokół systemu korzeniowego drzew i krzewów, oraz w sąsiedztwie elementów budowlanych i podziemnej infrastruktury należy wykorytować ręcznie.

8.2. Nawierzchnia bezpieczna

Projektuje się nawierzchnię przepuszczalną, bezpieczną do stosowania na zewnątrz (zgodnie z normą) do umieszczenia na niej elementów urządzeń do ćwiczeń ruchowych.

Nawierzchnia w formie regularnej płaszczyzny ułożonej z płytek gumowych z nakładką EPDM 50x50cm z podziałem na:

- strefę do zabaw i ćwiczeń ruchowych w kolorze pomarańczowym, paleta barw PANTONE: 152 C; RAL 2011 Tieforange w ilości 150 m² (w strefie upadku do 220cm)
- strefę komunikacyjną (dojścia) w kolorze niebieskim, paleta barw PANTONE: 540 C; RAL 5003 Saphirblau w ilości 20 m² (w strefie upadku do 150cm).

Nawierzchnie należy układać na podbudowie z kruszywa kamiennego.

W celu ułatwienia spływu wód opadowych należy zastosować na nawierzchni spadek 1% w kierunku nawierzchni trawiastej.

Nawierzchnia winna być realizowana w oparciu o systemy, które posiadają dopuszczenie do stosowania, zgodnie z ustawą o wyrobach budowlanych, technologia zgodna z aprobatą techniczną dla przyjętego systemu i posiadać stosowne certyfikaty oraz atesty PZH.

Nawierzchnia musi charakteryzować się:

- jednolitą nawierzchnią po ułożeniu,
- doskonałą amortyzacją upadku,
- przepuszczalnością dla wody,
- być odporna na zużycie, długotrwała,
- higieniczna, łatwa do utrzymania w czystości,
- niskie koszty konserwacji,

Zastosowana nawierzchnia musi odpowiadać standardom europejskim, w tym być zgodna z normą PN-EN 1177, ISO 9001:2001, ISO 14001 oraz posiadać udokumentowane wyniki badań oraz atesty potwierdzające brak szkodliwości podłoża dla użytkowników. Wykonawca powinien również okazać kartę techniczną produktu potwierdzającą parametry nawierzchni oraz dostarczyć gwarancję na 36 miesięcy potwierdzona przez producenta lub jego przedstawiciela.

Grubość nawierzchni bezpiecznej w odniesieniu do wysokości swobodnego upadku

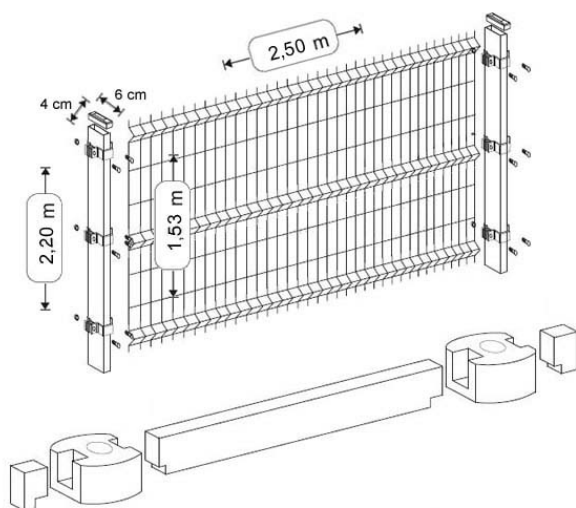
Grubość nawierzchni należy dostosować do maksymalnej wysokości upadku z urządzenia, pod którym się ta nawierzchnia znajduje. W związku z tym wykonawca zobowiązany jest do dostosowania stref bezpieczeństwa do montowanych urządzeń, oraz musi dysponować badaniami dotyczącymi krytycznej wysokości upadku wg normy PN-EN 1177.

8.3. Obrzeże

Krawędzie nawierzchni prefabrykowanej należy obramować obrzeżem betonowym – „zatopionym” 6x30x100 na ławie betonowej z betonu C12/15 o grubości min. 10cm (poniżej oraz z przodu i z tyłu obrzeża), na podsypce piaskowej o gr. 5cm, spoiny wypełnić piaskiem.

8.4. Ogrodzenie

Ogrodzenie projektuje się wysokości 1,5 m panelowe, stalowe, ocynkowane, powlekane PCV z drutu gr. min. 5mm o oczkach max. 5x20 mm, z dwukrotnym przetłoczeniem na każdy metr wysokości, mocowanej uchwytnymi systemowymi (powlekanymi) do słupków z rur stalowych ocynkowanych, malowanych farbą antykorozyjną, min fi 60 mm, w rozstawie co ok. 2,5 m zabetonowanych w fundamencie o wymiarach fi 30x100 cm, z betonu B17,5. **Głębokość posadowienia fundamentów pod słupki, min. 1,2m.**



8.5. Posadowienie, kotwienie i montaż urządzeń zabawowych

- montaż mechaniczny wykonuje producent urządzeń rekreacyjnych
- urządzenia kotwione w gruncie przy pomocy kotew stalowych które są obetonowane
- wykonać wykop pod fundament o wielkości zależnej od urządzenia, nasiąkliwość fundamentów nie powinna przekraczać 5%, stopień mrozoodporności nie mniejszy niż F25, beton wytrzymałości B15, możliwe jest również stosowanie fundamentów w postaci elementów prefabrykowanych
- ustalić kolejność montażu tak, aby było możliwe montowanie poszczególnych elementów w odpowiedniej kolejności, poszczególne elementy łączone w sposób trwały stanowiące dla siebie podparcie
- sprawdzić i wypoziomować wszystkie elementy przed zalaniem fundamentów, zwrócić szczególną uwagę na pomosty, podesty i poziome belki, na których mocowane są huśtawki, przepłotnie lub ruchome belki
- wykopy pod fundamenty zalać betonem B15 i ukształtować wierzch fundamentu, następnie uzupełnić gruntem oraz nawierzchnią (wszystkie elementy mocujące urządzenia z fundamentami powinny być usytuowane min 50mm poniżej poziomu gleby, czy innej użytej nawierzchni), przestrzeń wokół stopy fundamentowej przed zabetonowaniem wypełnić pospółką i zagęścić przez ubijanie lub polanie wodą

UWAGA!! Przy wykonywaniu fundamentów pod urządzenia należy szczególną uwagę zwrócić na drenaż. Posadowienie urządzeń w gruncie rodzimym, na głębokości min. 1,0m.

8.6. Nawierzchnia z trawy

Trawnik dywanowy z siewu zaprojektowany został wokół placu zabaw. Teren pod trawnik powinien być wyprofilowany ze spadkiem 1 – 3%, ułatwiającym powierzchniowy odpływ wody. Przed założeniem trawnika należy odpowiednio przygotować teren (usuniecie kamieni, śmieci, korzeni itp.). Po przekopaniu terenu, oczyszczeniu podłoża z zanieczyszczeń i ukształtowaniu terenu nawieźć 10cm warstwę ziemi urodzajnej i wykonać trawniki dywanowe siewem z nawożeniem.

8.7. Odwodnienie powierzchniowe

Odwodnienie liniowe placu zabaw od strony wyższej półki z odprowadzeniem do istniejącego drenażu podziemnego za pomocą kanału betonowego o szerokości 530x350 z rusztem żeliwnym

zabezpieczającym kanał od góry oraz kształcie litery V lub U. Kształtka betonowa ściśle przylegająca do cokołu ogrodzenia. Posadowienie na 10 cm warstwie chudego betonu.

Istniejący ciek zlokalizowany po stronie wschodniej półki, na której znajdować się będzie plac zabaw należy odtworzyć w przypadku zasypania bądź uszkodzenia.

8.8. Drenaż

Należy zdrenować plac zabaw za pomocą karbowanych rur drenarskich o średnicy fi 100mm ułożonych w warstwie żwiru 0,5 m poniżej ostatniej warstwy konstrukcyjnej placu na 10 centymetrowej podsypce z tłuczni kamienno-żwirowego. Rury drenarskie połączone ze sobą za pomocą studzienek drenarskich karbowanych o średnicy fi 400mm z włazem żeliwnym.

Wodę zebraną należy odprowadzić do istniejącego kolektora kanalizacji deszczowej.

9. Wyposażenie placu zabaw:

9.1. Wymagania ogólne:

Zamontowany sprzęt powinien spełniać następujące wymogi:

- Powinien posiadać minimum 36 miesięcy okres gwarancji.
- Powinien być wykonany z bezpiecznych i trwałych materiałów.
- Powinien być zgodny z Polskimi Normami oraz warunkami bezpieczeństwa określonymi w szczególności w przepisach o ogólnym bezpieczeństwie produktów oraz przepisach w sprawie bezpieczeństwa i higieny w publicznych i niepublicznych szkołach i placówkach oraz posiadać certyfikaty i dopuszczenia do stosowania.
- Powinien być rozmieszczony na szkolnym placu zabaw w sposób umożliwiający zachowanie bezpiecznych stref pomiędzy urządzeniami, określonymi w dokumentacji oraz przez producenta.
- Na szkolnym placu zabaw powinna znajdować się tablica informacyjna zawierający napis o treści: „Szkolny plac zabaw wyposażony w ramach programu rządowego „Radosna Szkoła”, oraz regulamin określający zasady i warunki korzystania ze szkolnego placu zabaw, wskazujący na wypadek zaistnienia sytuacji zagrażającej bezpieczeństwu osób korzystających ze szkolnego placu zabaw, numer telefonu do dyrektora szkoły lub osoby przez niego upoważnionej, a ponadto numery telefonów alarmowych. Wg wzoru określonego przez MEN
- Powinien być wyposażony w tabliczki informujące o sposobach wykorzystywania danego urządzenia i przestrzeganiu zasad bezpieczeństwa, trwale zamocowane i wykonane, które spełniają wymogi bezpieczeństwa. Lokalizacja i wzór wg wytycznych MEN.

9.2. Elementy wyposażenia placu zabaw :

<u>Zestaw – konstrukcja metalowa</u>	
Powierzchnia urządzenia:	880x1040 cm
Strefa funkcjonowania:	390x530x680 cm
Wysokość swobodnego upadku:	210 cm
Przykładowe zastosowane materiały:	
- elementy metalowe malowane proszkowo	
- barierki wykonane z płyt HDPE	
- zjeżdżalnia – ślizg wykonany z blachy nierdzewnej, zagłębiony w burtach, malowany proszkowo	
- szczeble drabinek ze stali ocynkowanej, opcjonalnie dodatkowo malowane proszkowo	

- łańcuchy ocynkowane, o krótkich ogniwach, opcjonalnie ze stali kwasoodpornej
- ścianka wspinaczkowa ze sklejki laminowanej
- daszki z tworzywa epoksydowego, opcjonalnie ze sklejki laminowanej, HDPE

Urządzenie dla większej grupy dzieci, obejmuje zjeżdżalnię, wspinanie po ścianie, balansowanie na równoważni, chodzenie po drabinkach, pokonywanie różnych poziomów podestów, przewroty, podciąganie na drążkach, zabawa w kółko-krzyżek.



Huśtawka bocianie gniazdo – konstrukcja metalowa – 2szt.

Strefa funkcjonowania: 273x730 cm

Wysokość swobodnego upadku: 125 cm

Huśtawka metalowa bocianie gniazdo jest oparta na tradycyjnej konstrukcji huśtawki wahadłowej.



Spreżynowiec szt.2

Powierzchnia urządzenia: 57x125 cm

Wysokość: 100 cm

Strefa funkcjonowania: 357x425 cm

Wysokość swobodnego upadku: 60 cm



Ławka z oparciem szt.2

Wymiary urządzenia: 44x160 cm

Konstrukcja stalowa zabezpieczona przez cynkowanie kąpielowe. Drewno sosnowe klejone gr. 5cm.

Podstawa – odlew żeliwny lakierowany, kolor czarny



Kosz na śmieci szt.2

Stalowo-żeliwny kosz na śmieci o pojemności 50L, wykonany ze stali ocynkowanej. Kolor czarny.



Tablica regulaminowa - metalowa

Tablica informacyjna powinna zawierać:

- Regulamin – powinien zawierać zasady i warunki korzystania z placu zabaw, numer telefonu do dyrektora szkoły lub osoby przez niego upoważnionej, a ponadto numery telefonów alarmowych



- | | |
|--|--|
| <ul style="list-style-type: none">• Dodatkowa informacja o treści „Szkolny plac zabaw wyposażony w ramach programu rządowego Radosna Szkoła” | |
|--|--|

Montaż elementów placu zabaw należy wykonać zgodnie z instrukcją dostarczoną przez producenta wyrobu oraz zgodnie z obowiązującymi normami.

10. Kontrola jakości, nadzór i odbiór techniczny robót:

10.1. Kontrola jakości materiałów i robót:

Należy kontrolować czy materiały dostarczone na budowę odpowiadają wymaganiom technicznym oraz czy mają świadectwa jakości (certyfikaty zgodności z PN lub aprobatą techniczną).

W trakcie wykonywania robót, kontrolą jakości należy objąć poszczególne etapy.

Kontrola jakości powinna polegać na sprawdzeniu, czy poszczególne etapy robót wykonywane są zgodnie z projektem technicznym, firmową instrukcją i przedmiotowymi normami.

10.2. Nadzór techniczny nad robotami:

Ze względu na szczególny charakter robót powinny być one wykonane przez wyspecjalizowaną firmę i odpowiednio przeszkolony zespół. Przy wykonywaniu robót konieczny jest systematyczny nadzór techniczny, prowadzony przez wykonawcę robót a także nadzór inwestorski.

10.3. Odbiór robót:

Odbiorem technicznym należy objąć wszystkie etapy robót. Po zakończeniu robót powinien być dokonany ich odbiór ostateczny.

11. Dokumentacja placu zabaw:

Zaleca się, aby dokumentacja placu zabaw zawierała:

- świadectwo kontroli, a w razie potrzeby także badań;
- instrukcje kontroli oraz obsługi i konserwacji
- instrukcje eksploatacji;
- rejestr eksploatacji tj np. dziennik zarządcy placu zabaw.

12. Kontrola i utrzymanie placu zabaw:

Wyposażenie placu zabaw należy obsługiwać, kontrolować oraz konserwować zgodnie z zaleceniami producenta. W tym celu właściciel lub zarządca placu zabaw powinien zapewnić opracowanie odpowiedniego planu kontroli oraz jego przestrzeganie.

Plan kontroli musi uwzględnić lokalne warunki i instrukcje producenta.

Kontrole powinny odbywać się jako:

- regularne oględziny umożliwiające ujawnienie rzeczywistych zagrożeń mogących być wynikiem wandalizmu lub zużycia obiektów pod wpływem np. warunków atmosferycznych.
- kontrole funkcjonalne – będące przeglądami szczegółowymi, mającymi na celu sprawdzenie funkcjonowania i stabilności sprzętu, podczas których należy zwrócić uwagę na elementy konstrukcji nie wymagające żadnej obsługi przez cały okres ich eksploatacji.
- kontrole podstawowe – coroczne – mające ocenić ogólny poziom bezpieczeństwa wyposażenia np. pod wpływem korozji, śladów rozkładu metalu a także możliwych zmian na skutek dokonywanych napraw, dodanych lub wymienionych elementów.

Kontrole te mogą wymagać odkrywek gruntowych.

13. Konserwacja i naprawa placu zabaw:

Właściciel lub zarządca placu zabaw powinien zapewnić przestrzeganie odpowiedniego harmonogramu regularnej obsługi i konserwacji. W harmonogramie tym należy uwzględnić lokalne warunki i instrukcje producenta oraz posiadać spis części składowych, które wymagają konserwacji a także określić sposób postępowania na wypadek awarii lub zgłoszenia nieprawidłowości funkcjonowania.

Regularna konserwacja powinna obejmować:

- dokręcanie i wzmacnianie połączeń;
- odmalowywanie i odświeżanie powierzchni;
- konserwacja powierzchni amortyzującej upadki;
- smarowanie łożysk;
- czyszczenie;
- usuwanie elementów obcych;
- utrzymanie wolnych przestrzeni wokół urządzeń.

Naprawy powinny zapewniać usuwanie uszkodzeń i przywracanie niezbędnego stopnia bezpieczeństwa wyposażenia placu zabaw.

14. Informacje o strefach konserwatorskich i obszarach eksploatacji górniczej:

Przedmiotowa działka nie jest wpisana do rejestru zabytków, działka nie leży na obszarze wpływów eksploatacji górniczej.

15. Wpływ projektowanej inwestycji na środowisko i na warunki przeciwpożarowe:

Przedmiotowa inwestycja zgodnie z przepisami odrębnymi nie jest zaliczana do inwestycji mogących pogorszyć stan środowiska a tym samym nie występuje oraz nie przewiduje się zagrożeń dla środowiska i higieny i zdrowia użytkowników projektowanego obiektu i otoczenia. Realizacja inwestycji nie ma wpływu na istniejące warunki ochrony przeciwpożarowej, nie zmienia układu dróg dojazdowych oraz zaopatrzenia w wodę przeciwpożarową.

16. Warunki gruntowo-wodne:

Ze względu na charakter obiektu, który nie wymaga uzyskania pozwolenia na budowę (Ustawa Prawo Budowlane, Rozdz. 4, art.29.1., ust. 9) nie stosuje się wymogów badania i orzeczenia warunków posadowienia obiektu budowlanego.

17. Charakterystyka ekologiczna:

- odprowadzanie wód opadowych na teren własny działki
- projektowana inwestycja nie spowoduje zwiększenia ilości odpadów gospodarczych
- nie przewiduje się ponadnormatywnej emisji hałasu, wibracji, promieniowania w szczególności jonizującego, zakłóceń elektromagnetycznych i innych.
- zastosowane materiały nie spowodują skażenia gleby ani wód powierzchniowych. Nie występuje potencjalne zagrożenie dla środowiska. Pojemniki po zastosowanych materiałach należy utylizować zgodnie z obowiązującymi przepisami.

18. Uwagi końcowe

- Zastosowana nawierzchnia musi odpowiadać standardom europejskim, w tym być zgodna z normą PN-EN 1177, ISO 9001:2001, ISO 14001 oraz posiadać udokumentowane wyniki badań oraz atesty

potwierdzające brak szkodliwości podłoża dla użytkowników. Wykonawca powinien również okazać kartę techniczną produktu potwierdzającą parametry nawierzchni oraz dostarczyć gwarancję na 36 miesięcy potwierdzona przez producenta lub jego przedstawiciela.

- Wszystkie wymiary należy zweryfikować na budowie.
- Strefy bezpieczeństwa elementów oznaczono na projekcie zagospodarowania zgodnie z kartami informacyjnymi producenta.
- Wysokość upadku z urządzenia (HIC) przyjęte wg danych producentów wyposażenia palcu zabaw.
- Proponowane elementy placu zabaw spełniają wymagania obowiązujących norm PN-EN1176 oraz PN-EN1177.
- Proponowane elementy spełniają wymagania pod względem bezpieczeństwa (konstrukcji, pożarowego oraz użytkowania), higieniczno sanitarne, zdrowotne oraz ochrony środowiska.
- Montaż projektowanych urządzeń i elementów placu zabaw musi odbywać się ściśle wg wytycznych ich producentów, zgodnie z Polską Normą PN-EN 1176-1:2009. Wszystkie urządzenia i elementy wyposażenia placu zabaw muszą być wykonane z bezpiecznych i trwałych materiałów i posiadać atesty oraz certyfikaty bezpieczeństwa określone w szczególności w przepisach o ogólnym bezpieczeństwie produktów oraz przepisach w sprawie bezpieczeństwa i higieny w publicznych i niepublicznych szkołach i placówkach.
- Wszystkie roboty budowlane należy wykonać zgodnie ze sztuką budowlaną, „Wytycznymi wykonywania i odbioru robót budowlanych” oraz przy zachowaniu przepisów BHP oraz pod bezpośrednim nadzorem osób uprawnionych. Teren, na którym będą prowadzone roboty budowlane należy zabezpieczyć przed dostępem osób trzecich.
- Wymienione w opracowaniu nazwy produktów i firm należy traktować jako przykładowe. Dopuszcza się zmianę zaproponowanych produktów lub firm pod warunkiem zachowania ich parametrów technicznych i jakości. Zmiany te należy skonsultować z projektantem lub Zamawiającym.

19. Informacja dotycząca bezpieczeństwa i ochrony zdrowia przy wykonywaniu robót budowlanych:

✓ **Zakres robót oraz kolejność realizacji**

- prace przygotowawcze, organizacja placu budowy
- roboty związane z niwelacją placu
- roboty ziemne
- roboty związane ze stabilizacją podłoża, wymianą gruntu i układaniem drenaży
- roboty związane z układaniem nawierzchni
- roboty związane z betonowaniem
- roboty związane z montażem elementów wyposażenia

✓ **Wykaz istniejących obiektów budowlanych**

Brak

✓ **Wskazanie elementów zagospodarowania, które mogą stwarzać zagrożenie bezpieczeństwa i zdrowia ludzi**

Na terenie nie ma elementów stwarzających zagrożenie

✓ **Wskazanie dotyczące przewidywanych zagrożeń występujących podczas realizacji robót budowlanych, określające skalę i rodzaje zagrożeń oraz miejsce i czas ich wystąpienia**

Źródłem zagrożenia mogą być:

- prace przy wykonywaniu prac ziemnych
 - prace przy szalowaniu i wylewaniu elementów betonowych
 - prace przy wykonywaniu podbudów
 - prace przy wykonywaniu nawierzchni
 - prace przy montażu elementów wyposażenia
 - obsługa maszyn i urządzeń mechanicznych
- ✓ **Wskazanie sposobu prowadzenia instruktażu pracowników przed przystąpieniem do realizacji robót szczególnie niebezpiecznych**
- zapoznanie się z zakresem, kolejnością i technologią realizacji robót
 - przeprowadzenie instruktażu stanowiskowego BHP z uwzględnieniem zasad postępowania w przypadku wystąpienia zagrożenia
 - bezpośredni nadzór nad pracami szczególnie niebezpiecznymi
 - zapoznanie pracowników z oceną ryzyka zawodowego na stanowisku
 - określenie środków technicznych i ochrony osobistej koniecznych do stosowania
 - podanie jednoznacznych sposobów komunikowania się i przypomnienie telefonów alarmowych
- ✓ **Wskazanie środków technicznych i organizacyjnych zapobiegających niebezpieczeństwom wynikającym z wykonywania robót budowlanych w strefach szczególnego zagrożenia zdrowia lub w ich sąsiedztwie, w tym zapewniających bezpieczną komunikację umożliwiającą szybką ewakuację na wypadek pożaru, awarii i innych zagrożeń**
- środki ochrony osobistej
 - opracowanie instrukcji bezpiecznego wykonania robót i zaznajomienie z nią pracowników w zakresie wykonywanych robót
 - sposób zapobiegania zagrożeniom związanym z wykonywaniem robót, o których mowa w art.21a ust.2 Prawa Budowlanego oraz sposób postępowania w przypadku wystąpienia tych zagrożeń
 - zaznajomienie pracowników z miejscem przechowywania apteczki pierwszej pomocy i jej zawartością, z miejscem dostępu do telefonów alarmowych
 - zabezpieczenie doraźnej możliwości poruszania się pojazdami w rejonie placu budowy
 - teren budowy należy ogrodzić i zabezpieczyć przed dostępem osób postronnych

II. SPIS RYSUNKÓW

L.p.	Projekt	Skala	Nr rys.
1.	Projekt zagospodarowania terenu	1:1000	1
2.	Szczegółowy rzut zagospodarowania terenu - 1	1:200	2
3.	Szczegółowy rzut zagospodarowania terenu - 2	1:200	3
4.	Przekrój przez nawierzchnię placu zabaw	1:25	4

Opracował :

mgr inż. arch. Bernadeta Raś